

小洋山上海LNG项目储罐扩建工程批前公告（二）

项目名称：小洋山上海LNG项目储罐扩建工程
 用地单位：上海液化天然气有限责任公司
 用地位置：嵊泗小洋山岛

说明：在原场地范围内新建两栋建筑，总建筑面积共418平方米，建筑高度分别为18.4米（至檐口）和6米。现将该工程总平面布置图进行公示，欢迎广大市民提出宝贵意见，请在公示期内以书面形式提交县自然资源和规划局。（并有要求行政许可听证的权利）

嵊泗政府门户网站：

<http://www.shengsi.gov.cn/>

公示期限：2020年9月24日-2020年10月3日

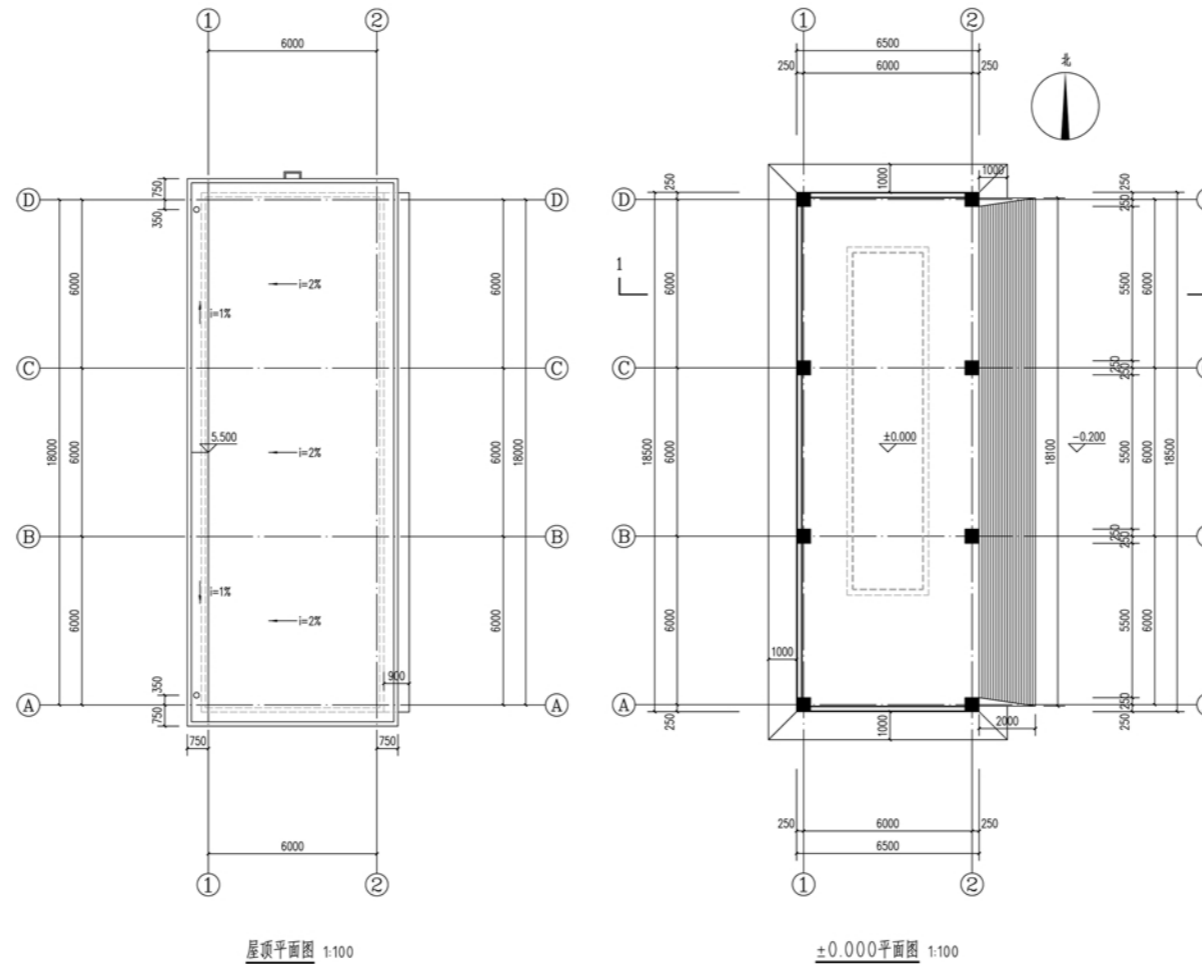
公示地点：项目所在地所在社区（村）

嵊泗政府门户网站

联系电话：0580—5593572（688572）

公示组织单位：嵊泗县自然资源和规划局

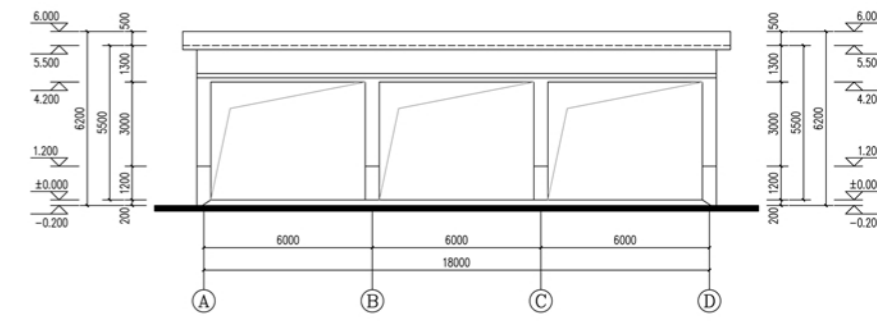
二〇二〇年九月二十四日



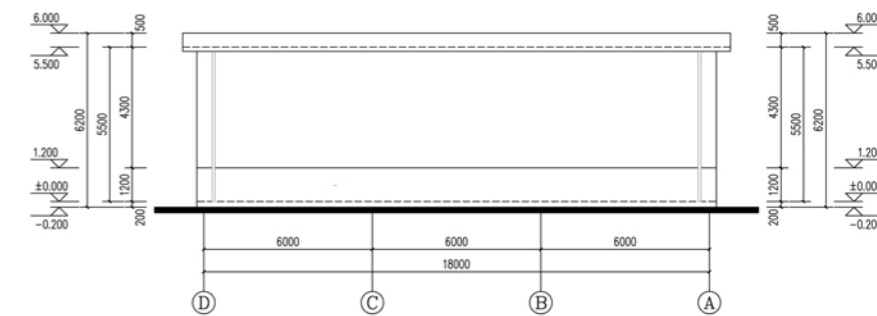
屋顶平面图 1:100

±0.000平面图 1:100

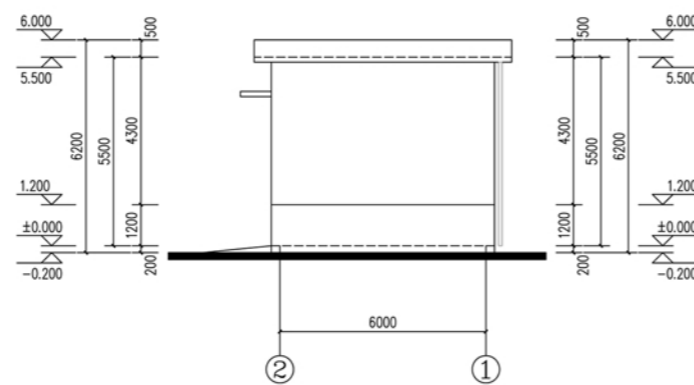
生产类别：丙类
 建筑面积：120.25m²



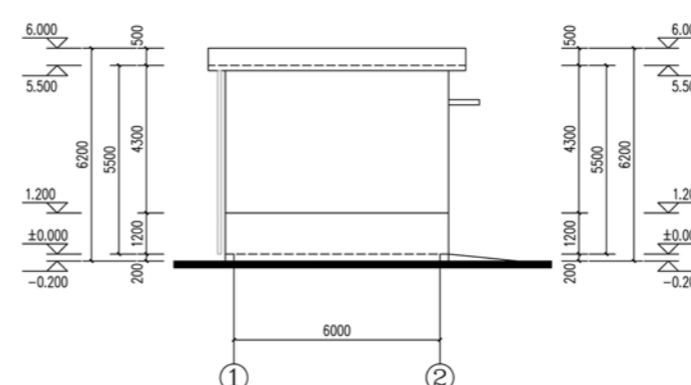
A-D立面图 1:100



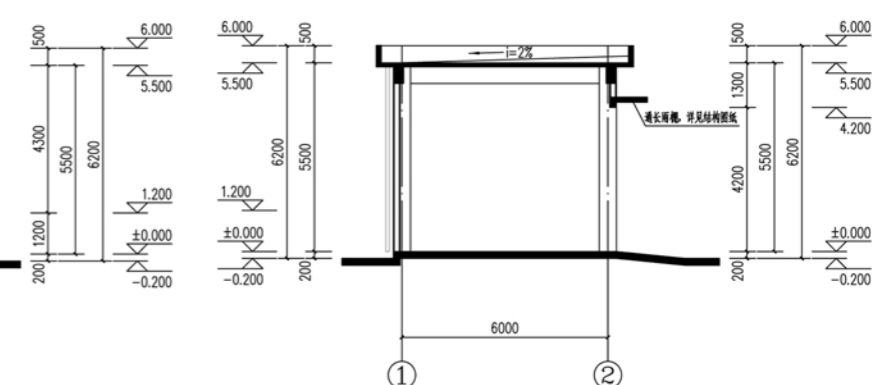
D-A立面图 1:100



2-1立面图 1:100



1-2立面图 1:100



1-1剖面图 1:100